

# Güvenlik Uyarıları

Havuz Temizleyicinizi kullanmadan önce lütfen bu kılavuzu dikkatlice okuyun.



Havuz Temizleyicinizde bakım veya servis yapmadan önce, kişisel yaralanmaları veya mal kaybını önlemek için lütfen elektriğin kesildiğinden emin olun.



Havuz Temizleyici yalnızca yüzme havuzlarında kullanılmak üzere tasarlanmıştır. Başka herhangi bir kullanım yasaktır ve hiçbir garanti sağlanmayacaktır.



Kişisel yaralanmaları önlemek için Havuz Temizleyicisi kullanımdayken havuzda yüzmeyin.



Kontrol Kutusunun su ile temas etmesine izin verilmemeli ve kuru ve gölge bir alana yerleştirilmesi önerilir.



Havuz Temizleyicisi kullanımdayken aşırı ısınmayı önlemek için Kontrol Kutusunu örtmeyin.



Kullanım esnasında Kontrol Kutusu ve Taşıyıcı Araba havuz kenarından 3 metre uzakta tutulmalıdır.



Kişisel yaralanmaları önlemek için gök gürültülü fırtına ihtimali varsa Havuz Temizleyicisini kullanmayın.



Kontrol Kutusunu açmadan önce Havuz Temizleyicisinin tamamen suya daldırıldığından emin olun.



Kullanımdan sonra Kontrol Kutusunun havuz temizleyicisinden ayrıldığından emin olun ve her şeyi güvenli, kuru ve iyi havalandırılan bir alanda saklayın.



Havuz Temizleyiciniz çalışmayı durdurursa lütfen "Sorun Giderme" bölümüne bakın. Sorunun kökenini bulamazsanız lütfen yerel distribütörünüzle iletişime geçin.



Havuz Temizleyicisi için optimum çalışma sıcaklığı 10 ile 35 arasındadır.

°C

°C

Kullanılmadığı zaman doğrudan güneş ışığına maruz bırakılmamalıdır.



Havuz Temizleyici 3 metreden derin olmayan yüzme havuzları için uygundur.



Havuz Temizleyicisini kulplarını kullanarak sudan çıkarın.

Havuz Temizleyicinizi yüzer kabloyu kullanarak kaldırmayın, çünkü kablonun yanlış kullanımı durumunda garanti sağlanmayacaktır.



Havuz Temizleyicisini tek seferde 4 saatten fazla kullanmayın (ticari havuz temizleyicileri için 8 saatlik sınır geçerlidir.).



Elektrik prizinin bir topraklama arıza kesicisi (GFI) veya bir toprak kaçağı kesicisi (ELI) ile korunduğundan emin olun.



Eğer besleme kablosu hasarlı ise, yerel distribütörünüzden yedek kablo sipariş edin.



Çocukların cihazla oynamalarını sağlamak için gözetim altında tutulmaları gerekir.

Bu cihaz, 8 yaş ve üzeri çocuklar ve fiziksel, duyuşsal veya zihinsel yetenekleri azalmış veya deneyim ve bilgi eksikliği olan kişiler tarafından, cihazın güvenli bir şekilde kullanımıyla ilgili gözetim veya talimat verilmişse ve içerdiği tehlikeler anlaşılmışsa kullanılabilir. Çocuklar cihazla oynamamalıdır.

Temizlik ve kullanıcı bakımı gözetim altında olmaksızın çocuklar tarafından yapılmamalıdır.



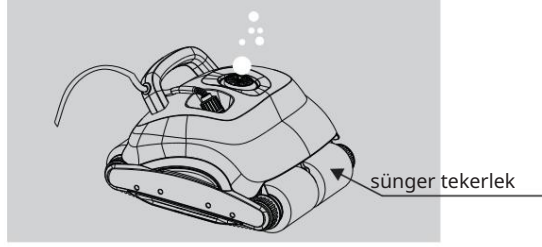
Havuz Temizleyicisi, insanlar suda iken kullanılmamalıdır.



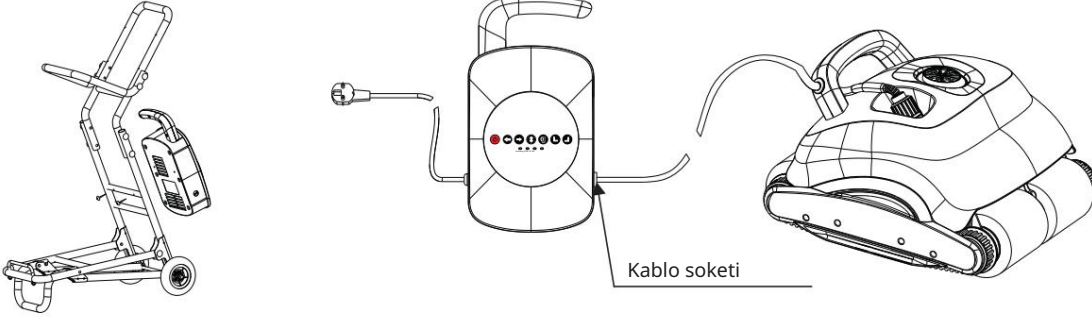
Pompa, nominal artık çalışma akımına sahip bir artık akım cihazı (RCD) aracılığıyla beslenmelidir  
30mA

# Havuz Temizleyicisini Kullanma

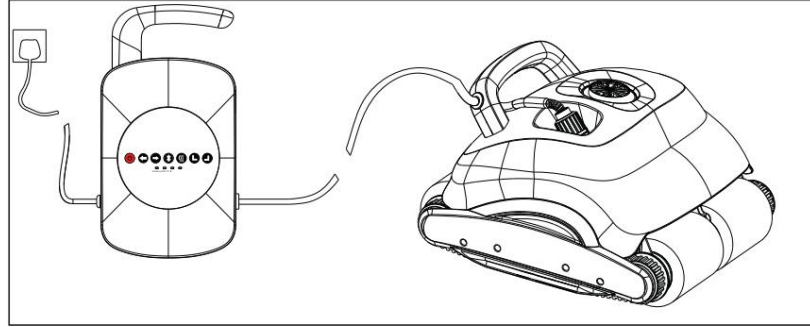
1. Sünger tekerlek yumuşayana kadar Havuz Temizleyicisini havuza yerleştirin, Havuz Temizleyicisini ters çevirin İçerideki havayı boşaltmak için. Havuz Temizleyici otomatik olarak havuzun dibine batacaktır.



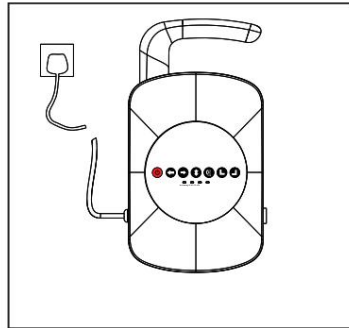
2. Kontrol kutusunu 2 vidayı kullanarak taşıyıcıya sabitleyin. Soket emniyet kapağını sökün ve yüzer kablo fişini Kontrol Kutusunun soketine takın.



3. Kontrol Kutusunu 110v/240v 50/60Hz'lik harici bir AC gücüne bağlayın. Dikkat: Kontrol Kutusunun suyla temas etmesine izin vermeyin. Lütfen Kontrol Kutusunun kuru ve gölge bir alana yerleştirildiğinden emin olun.



4. Takılı olduğu yerdeki Artık Akım Cihazı (RCD) üzerindeki sıfırlama düğmesine basın ve kırmızı bekleme ışığının yandığından emin olun. Ardından Kontrol Kutusu veya Uzaktan Kumanda üzerindeki kırmızı güç düğmesine basın.

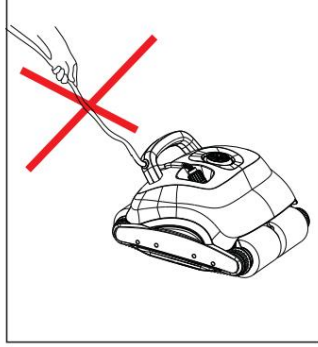
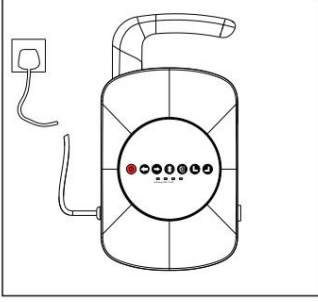


NOT: Kontrol Kutusunda RCD yoksa lütfen Kontrol Kutusu veya Uzaktan Kumanda üzerindeki kırmızı güç düğmesine doğrudan basın.

5. Temizlik işlemi tamamlandığında 200V/110V prizini çıkarın.

Havuz Temizleyicisi üzerindeki kulptan tutarak robotu havuzdan çıkarın.

NOT: Havuz Temizleyicisi yüzen kabloyu kullanarak sudan çıkarmayın.

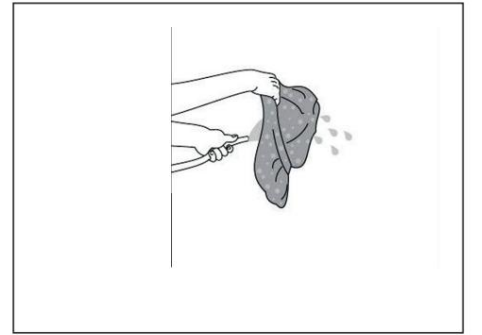
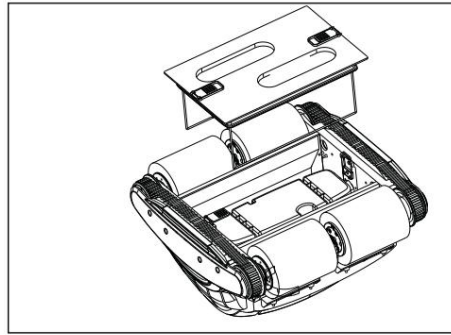
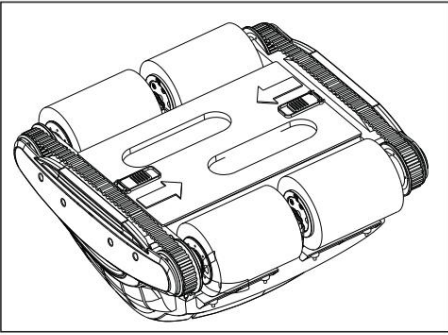


Havuz temizleme cihazını yüzen kabloyu kullanarak sudan çıkarmayın.

6. Taban Plakasını çıkarın ve Filtre Torbasını temizleyin:

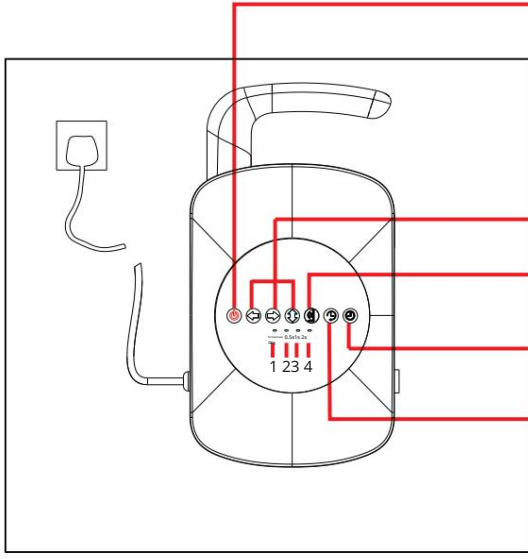
Taban Plakasındaki Mandalları açın ve Filtre Torbasını Taban Plakasından çıkarın, Filtre Torbasını temizleyin. Temizlendikten sonra Filtre Torbasını çerçevesine geri koyun ve Filtre Torbası kuruduktan sonra tekrar Havuz Temizleyicisine koyun.

(Not: Filtre Torbasını Taban Plakasına tekrar takarken, kısa kenarın "TAG" taban plakasının kısa uçlarından birinde olduğundan emin olun.)



7. Temizlik döngüsünün sonunda, yüzen kabloyu elle dairesel olarak sarın ve Havuz Temizleyicisinin üzerine yerleştirin ve ardından Havuz Temizleyicisini kuru, iyi havalandırılmış bir alanda saklayın. Bir taşıyıcınız varsa, lütfen Havuz Temizleyicisinin yüzen kablolarını taşıyıcının üzerine koyun.

## Kontrol Kutusu



Güç Düğmesi: Havuz Temizleyicisini Başlatır veya Kapatır.

1. Güç açık durumu:

Randevu fonksiyonu ile, duvar tırmanma modundayken ilk ışık yeşil, duvar tırmanma modu dışındayken kırmızı yanar.

Randevu fonksiyonu olmadığında, duvar tırmanma modunda ilk ışık yeşil, duvar tırmanma dışı modda ise mavi renkte yanar.

2. Güç kapalı durumu: ilk gösterge ışığı kırmızıdır.

Yön Tuşu: Havuz Temizleyicisinin yürüme yönünü değiştirir.

Tırmanma Duvarı

Düğmesi: Havuz Temizleyicisinin çalışma durumunu seçin: Tırmanma duvarı veya değil.

Zamanlama Düğmesi: Havuz Temizleme çalışma süresini (0,5/1/2 saat) seçin.

Randevu Saati Butonu: Saat Butonuna basın.

Eğer ilk ışık mavi ise randevu saati moduna giriniz.

İkinci ışık yanıp sönüyor, randevu süresi 4 saat.

Üçüncü ışık yanıp sönüyor, randevu süresi 8 saat.

Dördüncü ışık yanıp sönüyor, randevu süresi 12 saat.

Not: 1. Uzaktan Kumanda üzerindeki düğme Kontrol Kutusu üzerindeki düğme ile aynıdır.

2. Kontrol Kutusunun iki türü vardır, biri randevu fonksiyonlu, Diğeri randevusuz fonksiyon.

## Sorun giderme

Yaygın hata	Sebebe	Çözüm	Notlar
Havuz Temizleyici çalışmıyor	Priz takılı değil veya açık değil.	Powerlead'i takın, açın.	Herhangi bir bakım yapmadan önce lütfen elektriği kapatın. Açık Havuz Temizleyicisi.
	Bağlantı yanlış.	Bağlantıyı kontrol edin.	
Zayıf Pompa performans	Pervane sıkışmış veya kirlili. Pervaneyi kontrol edin.		
	Pervane hasarlı.	Pervaneyi değiştirin.	
	Filtre Torbası dolu.	Filtre Torbasını Temizleyin.	
Havuz Temizleyicisi sadece bir yönde dönüyor	Tahrik Kayışı gevşek. veya bir tarafı kırık.	Tahrik Kayışını Değiştirin.	
	Filtre Torbası dolu.	Filtre torbasını temizleyin.	
Havuz Temizleyicisi havuzun dibine batmaz	Sünger Tekerlekler doymamış.	Havuz Temizleyicisini suyun içinde tutmalısınız ve Sünger Tekerleklerin yumuşak olduğundan emin olun.	
	Havuz Temizleyicinin içerisinde hava bulunmaktadır.	Havuz Temizleyiciyi ters çevirin ve havanın çıktığından emin olduktan sonra tekrar ters çevirin.	
Pervane Kapağından kir geliyor.	Filtre Torbasının kayışı gevşemiş veya kopmuş.	Kırık Filtre Torbasını değiştirin veya daha ince bir Filtre Torbası ile değiştirin.	
	Kirli, Filtre Torbası için çok incedir.		

Not: Havuz Temizleyicide herhangi bir bakım yapmadan önce Kontrol Kutusunun elektriği KESİLMELİDİR. Sorun Giderme Kılavuzunda yer almayan sorunlar için yerel distribütörünüzle veya satın aldığınız yerle iletişime geçin.